



**Gläser- und Geschirrspülmaschinen**

**Glass and Dishwashers**

**Machines à laver la vaisselle et  
les verres**



**FX/GX & FP/GP**

**ERSATZTEILE**

**SPARE PARTS**

**PIECES DETACHEES**

Ab Serien-Nummer:  
Starting from Serial No.:  
A partir du no. de série:  
**FX/GX - 8652 0001**  
**FP/GP - 8651 0001**

REV. 29.06.2010



Bei nicht aufgeführten Anschlußspannungen bitte den, der Maschine beigelegten, Schaltplan beachten.

For non listed voltages, refer to the wiring diagram shipped with the machine.

Pour d'autres tensions, se référer au schéma électrique envoyé avec la machine.

Bei nicht aufgeführten elektrischen Komponenten bitte den, der Maschine beigelegten, Schaltplan beachten.

For non listed electrical parts, refer to the wiring diagram shipped with the machine.

Pour les composants électriques non émunérés, se référer au schéma électrique envoyé avec la machine.

---

**INHALT**

Gehäuse .....	4
Verkleidungen .....	8
Füllung, Ablauf & Erhitzer (mit Enthärter) .....	12
Füllung, Ablauf & Erhitzer (ohne Enthärter) .....	18
Füllung, Ablauf & Erhitzer (Thermo-Desinfektion) .....	24
Wasch- und Ablaufpumpe .....	30
Wasch- und Klarspülsystem .....	32
Tank- und Siebssystem .....	36
Reiniger / Klarspüler .....	40
Trocknung .....	44
Steuerung .....	46

---

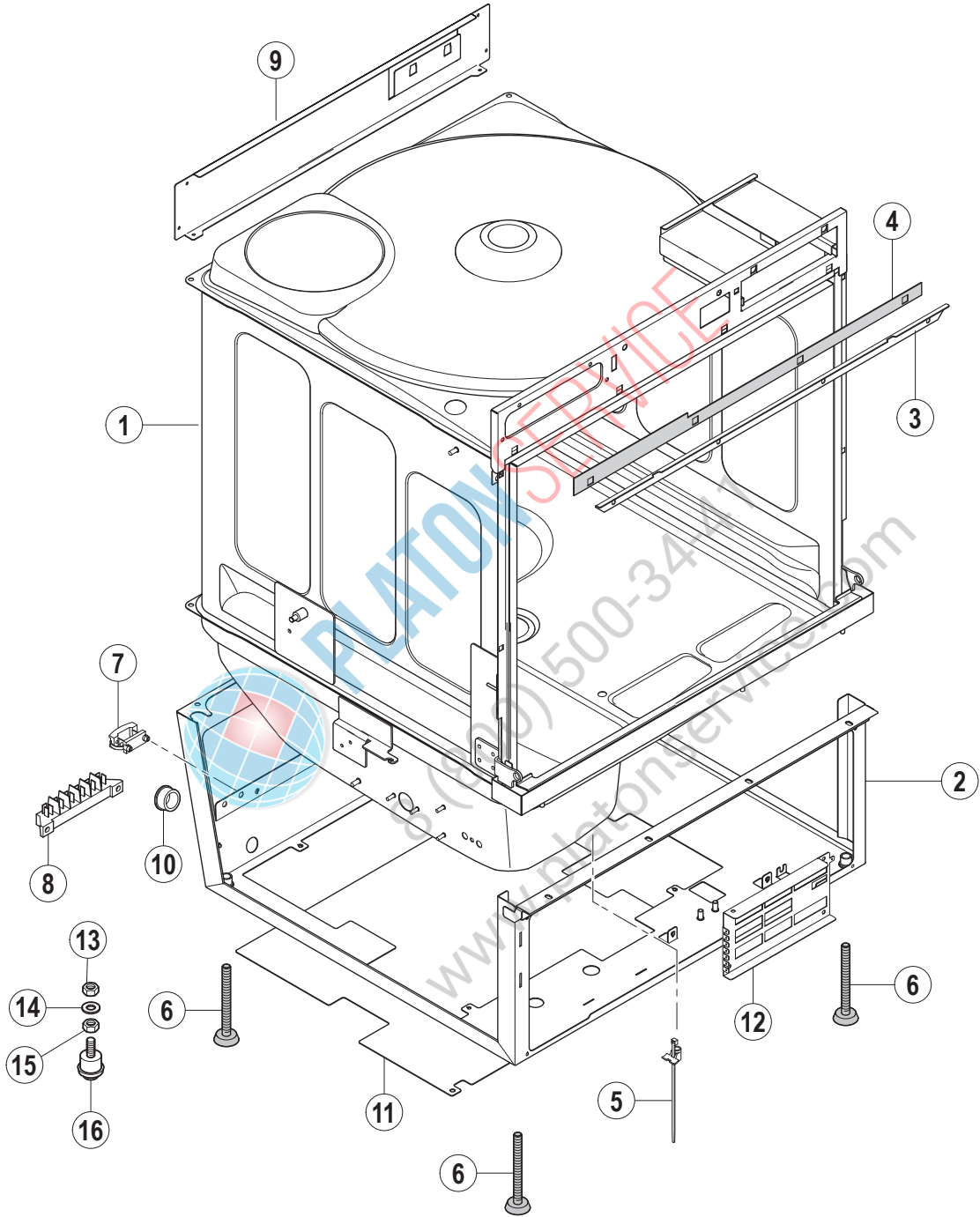
**CONTENTS**

Housing .....	4
Panels .....	8
Fill, drain & booster (with softener) .....	12
Fill, drain & booster (without softener) .....	18
Fill, drain & booster (thermal disinfection) .....	24
Wash and Drain pump .....	30
Wash and rinse system .....	32
Tank and filter system .....	36
Detergent / Rinse aid .....	40
Dryer .....	44
Control .....	46

---

**SOMMAIRE**

Châssis .....	4
Panneaux .....	8
Remplissage, vidange & chaudière (avec adoucisseur) .....	12
Remplissage, vidange & chaudière (sans adoucisseur) .....	18
Remplissage, vidange & chaudière (thermodésinfection) .....	24
Pompe de lavage et de vidange .....	30
Système de lavage et de rinçage .....	32
Système du bac et de filtre .....	36
Détergent / Produit de rinçage .....	40
Séchage .....	44
Commande .....	46



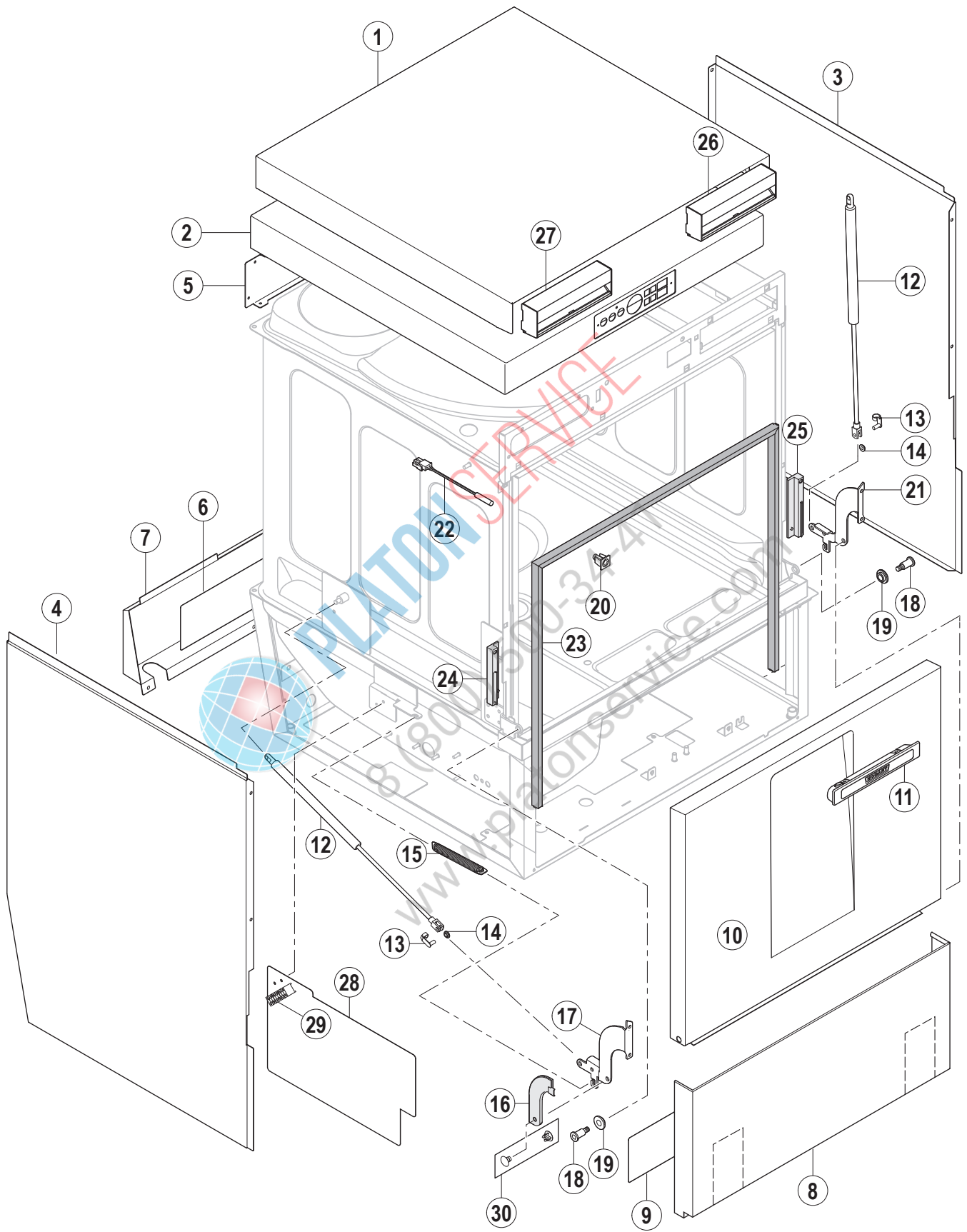
Pos.-Nr. Key no. Réf.	Teile-Nr. Part no. No. pièce	Teile-Benennung Part name Nom de la pièce	Bemerkungen Remarks Remarques
01	01-240442-001	Tank, kpl. Tank assy Bac, cpl.	FX-70N, FX400-70N, GXH-70N, FX-71N, GXHK-70N/-71N
	01-240442-002	Tank, kpl. Tank assy Bac, cpl.	FXS-70N, FXS400-70N, GXHS-70N, FXS-71N
	01-240494-001	Tank, kpl. Tank assy Bac, cpl.	GX-70N
	01-240494-002	Tank, kpl. Tank assy Bac, cpl.	GXS-70N
	01-240442-003	Tank, kpl. Tank assy Bac, cpl.	FXL-70N
	01-240442-004	Tank, kpl. Tank assy Bac, cpl.	FXLS-70N
	01-240442-005	Tank, kpl. Tank assy Bac, cpl.	FP-70, FP-71, GP-70, GP-71
	01-240442-006	Tank, kpl. Tank assy Bac, cpl.	FPS-70, FPS-71, GPS-70, GPS-71
02	01-240070-001	Gestellwanne, kpl. Base frame, cpl. Support bas, cpl.	(inkl. Pos-Nr. 6) (incl. key no. 6) (compr. réf. no. 6)
03	01-240039-001	Dampfsperre Vapour baffle Barrière de vapeur	FP / GP - alle Varianten FP / GP - all variations FP / GP - toutes les variations
04	01-240319-001	Dichtung Dampfsperre Gasket - vapour baffle Joint - barrière de vapeur	FP / GP - alle Varianten FP / GP - all variations FP / GP - toutes les variations
05	00-691923-001	Befestigungsbinder mit Bolzenaufnahme Cable tie with stud fixing Collier pour fixation sur goujon	
06	00-775245-001	Verstellfuß Adjustable feed Pied adjustable	
07	00-227063-000	Zugentlastung Strain relief Collier de fixation	
08	00-774055-001	Anschlussblock Connector Bloc de raccord	
09	01-240086-001	Halterung Verkleidung Panel support Support panneau	
10	00-886756-004	Isolierdurchführung Socket Douille	alle Varianten außer FP/FPS-71, GP/GPS-71, FX(S)/GXHK-71N all variations except FP/FPS-71, GP/GPS-71, FX(S)/GXHK-71N toutes les variations exceptées FP/FPS-71, GP/GPS-71, FX(S)/GXHK-71N

Pos.-Nr. Key no. Réf.	Teile-Nr. Part no. No. pièce	Teile-Benennung Part name Nom de la pièce	Bemerkungen Remarks Remarques
11	01-240065-011	Bodenplatte Base cover Couvercle de base	
12	01-240134-001	Montageplatte Mounting plate Plaque de montage	
13	00-602503-000	Mutter Nut Ecrou	FX-90N / FP-90 FX-90N / FP-90 FX-90N / FP-90
14	00-603617-000	Scheibe Washer Rondelle	FX-90N / FP-90 FX-90N / FP-90 FX-90N / FP-90
15	00-602493-000	Mutter Nut Ecrou	FX-90N / FP-90 FX-90N / FP-90 FX-90N / FP-90
16	00-323996-001	Kugelrolle Ball roller Bille	FX-90N / FP-90 FX-90N / FP-90 FX-90N / FP-90



PLATON SERVICE  
8 (800) 500-34-47  
www.platonservice.com







Pos.-Nr. Key no. Réf.	Teile-Nr. Part no. No. pièce	Teile-Benennung Part name Nom de la pièce	Bemerkungen Remarks Remarques
01	01-240126-001	Verkleidung Deckel Top cover Panneau haut	FP / GP - alle Varianten FP / GP - all variations FP / GP - toutes les variations
02	01-240149-001	Verkleidung Deckel, kpl. Top cover, cpl. Panneau haut, cpl.	FX / GX - alle Varianten FX / GX - all variations FX / GX - toutes les variations
03	01-240127-001	Seitenverkleidung, rechts Side panel, right Panneau latéral, droite	alle Varianten außer GX-70N / GXS-70N all variations except GX-70N / GXS-70N toutes les variations exceptées GX-70N / GXS-70N
	01-240514-001	Seitenverkleidung, rechts Side panel, right Panneau latéral, droite	nur GX-70N / GXS-70N only GX-70N / GXS-70N seulement GX-70N / GXS-70N
04	01-240127-002	Seitenverkleidung, links Side panel, left Panneau latéral, gauche	alle Varianten außer GX-70N / GXS-70N all variations except GX-70N / GXS-70N toutes les variations exceptées GX-70N / GXS-70N
	01-240514-002	Seitenverkleidung, links Side panel, left Panneau latéral, gauche	nur GX-70N / GXS-70N only GX-70N / GXS-70N seulement les GX-70N / GXS-70N
05	01-240086-001	Halterung Verkleidung Panel support Support panneau	
06	01-240290-001	Anschluss-Schema Connection schematics Schéma de connexion	alle Varianten außer GXHK-70N/-71N all variations except GXHK-70N/-71N toutes les variations exceptées GXHK-70N/-71N
	01-240439-001	Anschluss-Schema Connection schematics Schéma de connexion	nur GXHK-70N/-71N only GXHK-70N/-71N seulement GXHK-70N/-71N
07	01-240130-001	Abdeckung Rückwand Rear side cover Couvercle de panneau arrière	
08	01-240128-002	Frontverkleidung Front panel Panneau avant	alle Varianten außer FP/GP-71 / FX(S) / GXHK-71N all variations except FP/GP-71 / FX(S) / GXHK-71N toutes les variations exceptées FP/GP-71 / FX(S) / GXHK-71N
	01-240128-003	Frontverkleidung Front panel Panneau avant	nur FP/GP-71 Varianten only FP/GP-71 variations seulement les variations FP/GP-71
	01-240128-004	Frontverkleidung Front panel Panneau avant	nur FX(S) / GXHK-71N Varianten only FX(S) / GXHK-71N variations seulement les variations FX(S) / GXHK-71N
09	01-240289-001	Anschluss-Schema Connection schematics Schéma de connexion	
10	01-240055-001	Tür, kpl. Door, cpl. Porte, cpl.	FX / GX - alle Varianten außer GX-70N / GXS-70N FX / GX - all variations except außer GX-70N / GXS-70N FX / GX - toutes les variations exceptées GX-70N / GXS-70N
	01-240055-002	Tür, kpl. Door, cpl. Porte, cpl.	FP / GP - alle Varianten FP / GP - all variations FP / GP - toutes les variations
	01-240493-002	Tür, kpl. Door, cpl. Porte, cpl.	nur GX-70N / GXS-70N only GX-70N / GXS-70N seulement les GX-70N / GXS-70N

Pos.-Nr. Key no. Réf.	Teile-Nr. Part no. No. pièce	Teile-Benennung Part name Nom de la pièce	Bemerkungen Remarks Remarques
11	01-240177-001	Griff Handle Poignée	FX / GX - alle Varianten FX / GX - all variations FX / GX - toutes les variations
	01-240133-001	Griff, kpl. Handle, cpl. Poignée, cpl.	FP / GP - alle Varianten FP / GP - all variations FP / GP - toutes les variations
12	01-240229-001	Gasdruckfeder Gas spring Ressort à gaz	
13	01-240236-001	Klappfederbolzen Safety bolt Goujon de sécurité	
14	01-240204-001	Gleitlager Slide bearing Palier de glissement	
15	01-240244-001	Zugfeder Tension spring Ressort de traction	
16	01-240194-001	Scharnierbügelabdeckung Hinge cover Couvercle de charnière	FP / GP - alle Varianten FP / GP - all variations FP / GP - toutes les variations
17	01-240092-002	Scharnierbügel links Hinge - left Charnière - gauche	
18	01-240151-001	Türbolzen Hinge pin Goujon de charnière	
19	01-240176-001	Gleitlager Slide bearing Palier de glissement	
20	00-775460-001	Einsteckmutter Clip nut Ecrou de clip	
21	01-240092-001	Scharnierbügel rechts Hinge - right Charnière - droite	
22	01-240288-001	Magnetschalter Reed switch Contact magnétique	
23	01-240077-001	Türdichtung, kpl. Door gasket, cpl. Joint de porte, cpl.	
24	01-240098-001	Kunststoffführung Plastic guide Guidage en plastique	
25	01-240098-002	Kunststoffführung Plastic guide Guidage en plastique	
26	01-240034-001	Frontblende Schublade.kpl. Drawer cover, cpl. Couvercle de tiroir, cpl.	FP / GP - alle Varianten FP / GP - all variations FP / GP - toutes les variations

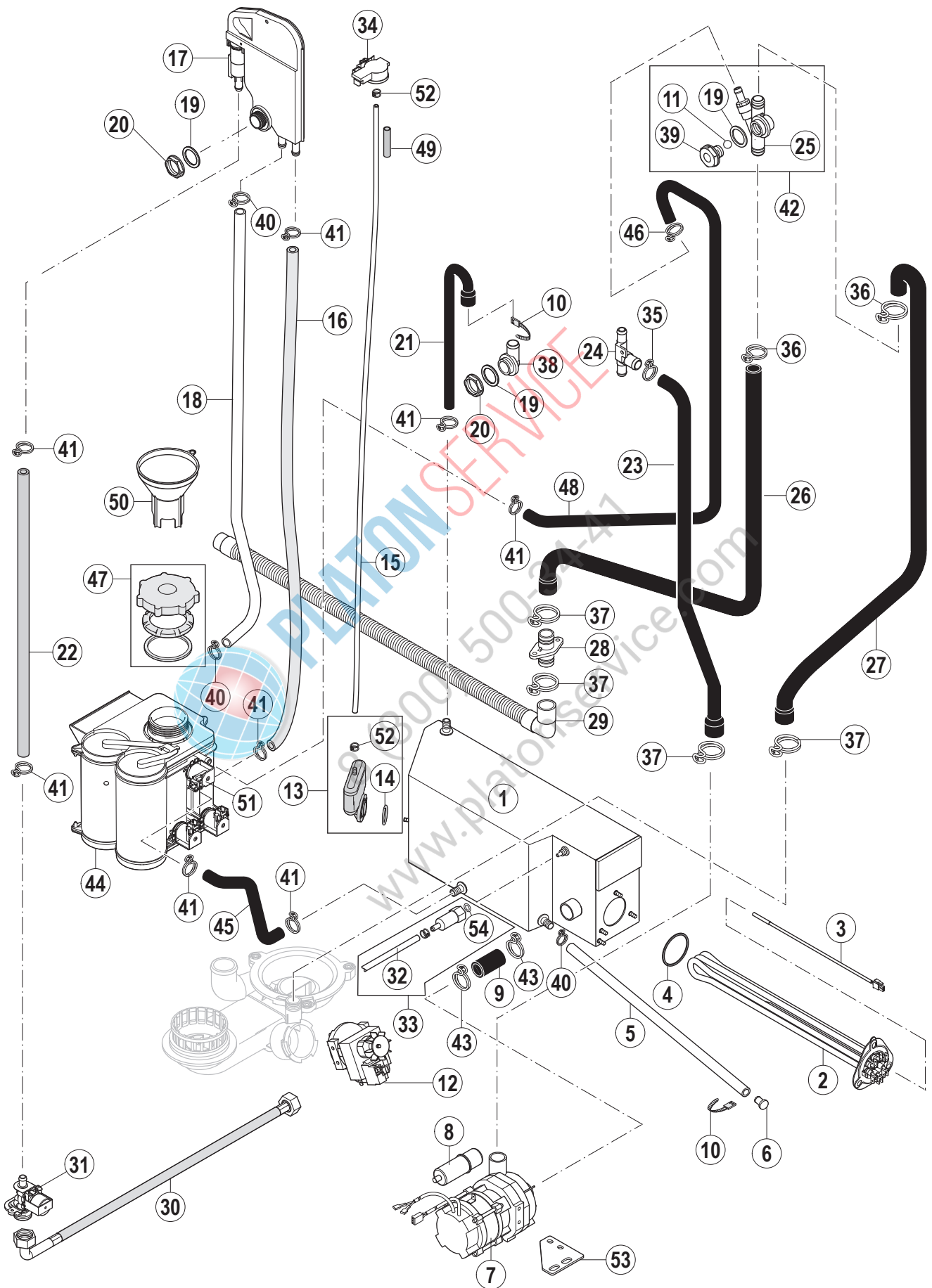
Pos.-Nr. Key no. Réf.	Teile-Nr. Part no. No. pièce	Teile-Benennung Part name Nom de la pièce	Bemerkungen Remarks Remarques
27	01-240034-002	Frontblende Trocknung, kpl. Dryer cover, cpl. Couvercle de séchage, cpl.	FP / GP - alle Varianten FP / GP - all variations FP / GP - toutes les variations
28	01-240285-001	Folie Protection foil Plastron de protection	FP / GP - alle Varianten FP / GP - all variations FP / GP - toutes les variations
29	00-785092-003	Anschlussklemme Connector Bloc de raccord	FP / GP - alle Varianten FP / GP - all variations FP / GP - toutes les variations
30	01-246464-001	Schnellbefestiger Quick fastener Fixation rapide	FP / GP - alle Varianten FP / GP - all variations FP / GP - toutes les variations



PLATON SERVICE

8 (800) 500-34-47

www.platonservice.com



Pos.-Nr. Key no. Réf.	Teile-Nr. Part no. No. pièce	Teile-Benennung Part name Nom de la pièce	Bemerkungen Remarks Remarques
01	01-240139-001	Boiler kpl. Rinse booster cpl. Chaudière cpl.	FXS, GXS, GPS / FPS - bis Serien-Nr. 8651 1999 FXS, GXS, GPS / FPS - until serial No. 8651 1999 FXS, GXS, GPS / FPS - jusqu'au No. de série 8651 1999
	01-240139-003	Boiler kpl. Rinse booster cpl. Chaudière cpl.	FPS - ab Serien-Nr. 8651 2000 FPS - starting from serial No. 8651 2000 FPS - à partir du No. de série 8651 2000
02	01-240135-002	Boilerheizung Heating element – booster Thermoplongeur – chaudière	
03	01-240201-001	Temperaturfühler Boiler Temperature sensor – booster Sonde de température – chaudière	
04	01-240135-011	O-Ring 46,99 x 5,33 O-ring 46,99 x 5,33 Joint torique 46,99 x 5,33	
05	00-774080-001	Ablass-Schlauch Hose Tuyau	
06	00-774512-001	Stopfen Plug Bouchon	
07	01-240234-001	Spülpumpe Rinse pump Pompe de rinçage	
08	00-226568-002	Kondensator Capacitor Condensateur	
09	00-883145-003	Schlauch Boiler-Spülpumpe Hose – booster - rinse pump Tuyau – chaudière - pompe de rinçage	
10	00-165128-001	Kabelbinder Binder Collier	
11	00-324313-003	Kugel Ball Bille	
12	01-240010-001	Ablaufpumpe Drain pump Pompe de vidange	
13	01-240372-001	Luftkammer - Ersatzteilkit Air trap - Replacement kit Cloche d'air - Ens. de pieces détachées	
14	00-276903-050	O-Ring 25 x 2,5 O-ring 25 x 2,5 Joint torique 25 x 2,5	
15	00-324402-001	Schlauch, L=950mm Hose, L=950mm Tuyau, L=950mm	
16	00-775559-019	Schlauch WEL-Enthärter Hose – air gap - softener Tuyau – brise vide - adoucisseur	

Pos.-Nr. Key no. Réf.	Teile-Nr. Part no. No. pièce	Teile-Benennung Part name Nom de la pièce	Bemerkungen Remarks Remarques
17	01-297510-002	Wassereinlauf Waterbreak Brise vide	
18	00-775611-002	PVC-Schlauch WEL-Enthärter PVC-Hose – air gap - softener Tuyau en PVC – brise vide - adoucisseur	
19	00-775305-001	Dichtung Gasket Joint	
20	00-324384-000	Mutter Nut Ecrou	
21	01-240166-001	Formschlauch Boilerüberlauf Hose – booster overflow Tuyau de trop-plein	
22	00-775559-018	Schlauch Hose Tuyau	
23	01-240168-001	Schlauch Spülung Hose – rinse Tuyau – rinçage	alle Varianten außer GXS-70N all variations except GXS-70N toutes les variations exceptées GXS-70N
	01-240527-001	Schlauch Spülung Hose – rinse Tuyau – rinçage	nur GXS-70N only GXS-70N seulement GXS-70N
24	00-324071-000	T-Stück Tee Té	
25	01-240145-001	Belüftungs-Rückschlagventil, kpl. Ventilation / Non-return valve, cpl. Vanne de ventilation / clapet anti-retour, cpl.	
26	01-240167-001	Schlauch Rohrbelüfter-Ablauf Hose Tuyau	
27	01-240169-001	Schlauch Ablaufpumpe-Rohrbelüfter Hose Tuyau	alle Varianten außer GXS-70N all variations except GXS-70N toutes les variations exceptées GXS-70N
	01-240517-001	Schlauch Ablaufpumpe-Rohrbelüfter Hose Tuyau	nur GXS-70N only GXS-70N seulement GXS-70N
28	01-240159-001	Verbindungsstück Connection piece Raccord	
29	00-883961-002	Ablaufschlauch Drain hose Tuyau de vidange	
30	01-240316-001	Zulaufschlauch Fill hose Tuyau de remplissage	
31	00-883658-001	Magnetventil 2/2 Solenoid valve 2/2 Electrovanne 2/2	

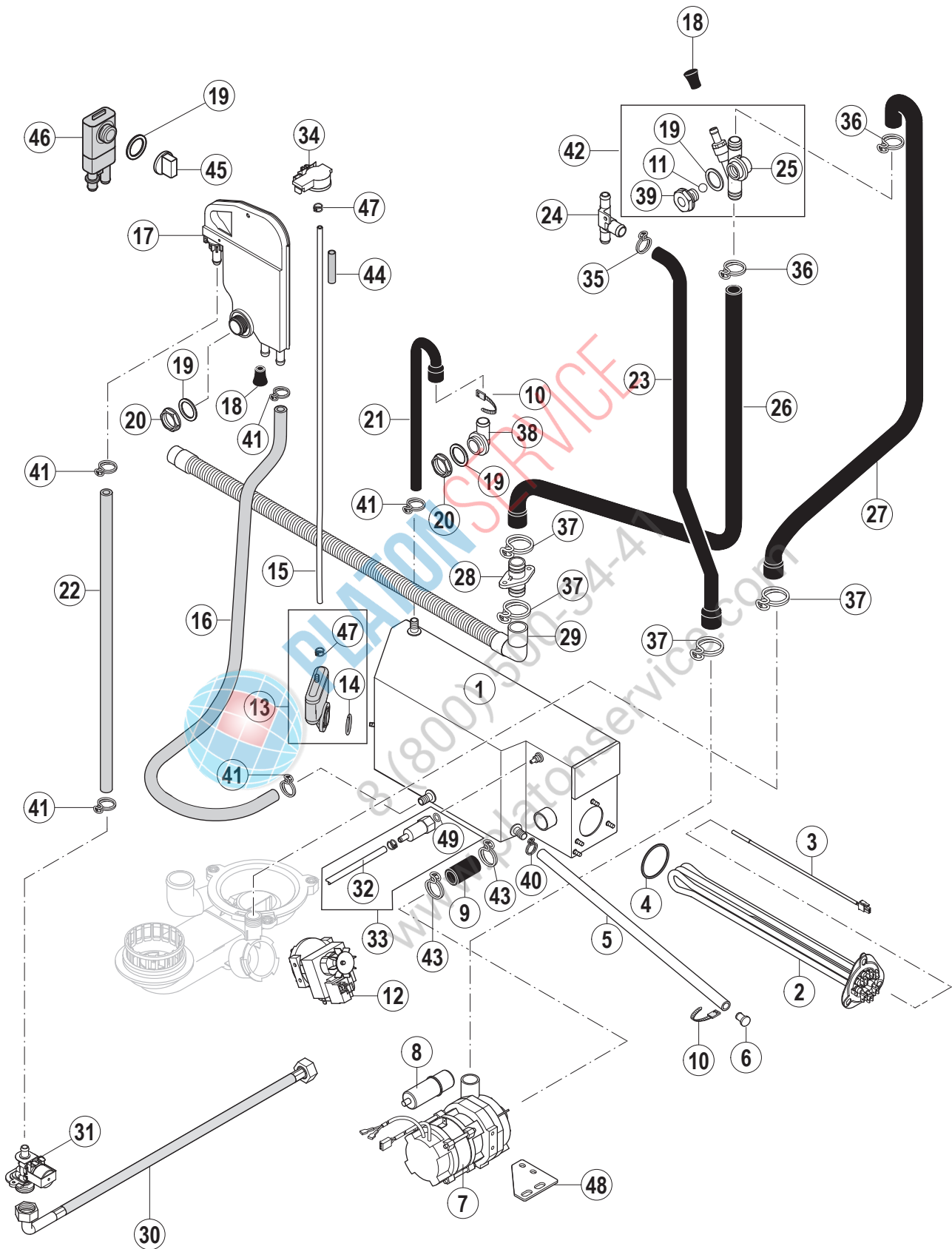
Pos.-Nr. Key no. Réf.	Teile-Nr. Part no. No. pièce	Teile-Benennung Part name Nom de la pièce	Bemerkungen Remarks Remarques
32	01-246301-003	Schlauch Hose Tuyau	
33	01-240458-001	Gewindenippel Klarspüler - Ersatzteilkit Fitting - Replacement kit Raccord fileté - Ens. de pièces détachées	
34	00-775866-002	Drucktransmitter Pressure transmitter Transmetteur de pression	
35	00-324510-242	Schlauchklemme Hose clamp Collier de tuyau	
36	01-246214-001	Schlauchklemme, Mubea 27 x 12 Hose clamp Collier de tuyau	
37	00-324510-327	Schlauchklemme Hose clamp Collier de tuyau	
38	00-324097-000	Füllstück Elbow Coude	
39	01-240144-001	Mutter Nut Ecrou	
40	00-323945-015	Schlauchklemme Hose clamp Collier de tuyau	
41	00-323945-018	Schlauchklemme Hose clamp Collier de tuyau	
42	01-240142-001	Belüftungsventil, kpl. Ventilation valve, cpl. Vanne de ventilation, cpl.	
43	00-323945-037	Schlauchklemme Hose clamp Collier de tuyau	
44	00-775530-002	Enthärter Softener Adoucisseur	(inkl. Pos-Nr. 51) (incl. key no. 51) (compr. réf. no. 51)
45	01-240179-001	Schlauch Enthärter-Boiler Hose - Softener - booster Tuyau - adoucisseur - chaudière	
46	01-246214-002	Schlauchklemme, Mubea 17 x 12 Hose clamp Collier de tuyau	
47	00-775530-050	Ersatzteilpaket (Deckel) Replacement kit (cap) Ens. de pièces détachées (couvercle)	

Pos.-Nr. Key no. Réf.	Teile-Nr. Part no. No. pièce	Teile-Benennung Part name Nom de la pièce	Bemerkungen Remarks Remarques
48	01-240172-001	Schlauch Enthärter-Belüftungsventil Hose – softener - ventilation valve Tuyau – adoucisseur - vanne de ventilation	alle Varianten außer GXS-70N all variations except GXS-70N toutes les variations exceptées GXS-70N
	01-240518-001	Schlauch Enthärter-Belüftungsventil Hose – softener - ventilation valve Tuyau – adoucisseur - vanne de ventilation	nur GXS-70N only GXS-70N seulement GXS-70N
49	01-246210-002	PE Schlauch blau Hose (blue) Tuyau (bleu)	
50	01-240315-001	Salzeinfülltrichter Funnel Entonnoir	
51	00-775530-301	Magnetventil Solenoid valve Electrovanne	
52	01-510143-001	Schlauchklemme Hose clamp Collier de tuyau	
53	01-240101-001	Halterung - Spülpumpe Bracket - rinse pump Crochet - pompe de rinçage	
54	00-276903-055	O-Ring 6 x 1,5 O-ring 6 x 1,5 Joint torique 6 x 1,5	

PLATON SERVICE  
8 (800) 500-34-47  
www.platonservice.com








Pos.-Nr. Key no. Réf.	Teile-Nr. Part no. No. pièce	Teile-Benennung Part name Nom de la pièce	Bemerkungen Remarks Remarques
01	01-240139-001	Boiler kpl. Rinse booster cpl. Chaudière cpl.	FX/GX/GP - alle Varianten / FP - bis Serien-Nr. 8651 1999 FX/GX/GP - all variations / FP - until serial No. 8651 1999 FX/GX/GP - toutes les variations / FP - jusqu'au No. de série 8651 1999
	01-240139-003	Boiler kpl. Rinse booster cpl. Chaudière cpl.	FP - ab Serien-Nr. 8651 2000 FP - starting from serial No. 8651 2000 FP - à partir du No. de série 8651 2000
02	01-240135-002	Boilerheizung Heating element – booster Thermoplongeur – chaudière	
03	01-240201-001	Temperaturfühler Boiler Temperature sensor – booster Sonde de température – chaudière	
04	01-240135-011	O-Ring 46,99 x 5,33 O-ring 46,99 x 5,33 Joint torique 46,99 x 5,33	
05	00-774080-001	Ablass-Schlauch Hose Tuyau	
06	00-774512-001	Stopfen Plug Bouchon	
07	01-240234-001	Spülpumpe Rinse pump Pompe de rinçage	
08	00-226568-002	Kondensator Capacitor Condensateur	
09	00-883145-003	Schlauch Boiler-Spülpumpe Hose – booster - rinse pump Tuyau – chaudière - pompe de rinçage	
10	00-165128-001	Kabelbinder Binder Collier	
11	00-324313-003	Kugel Ball Bille	
12	01-240010-001	Ablaufpumpe Drain pump Pompe de vidange	
13	01-240372-001	Luftkammer - Ersatzteilkit Air trap - Replacement kit Cloche d'air - Ens. de pièces détachées	
14	00-276903-050	O-Ring 25 x 2,5 O-ring 25 x 2,5 Joint torique 25 x 2,5	
15	00-324402-001	Schlauch, L=950mm Hose, L=950mm Tuyau, L=950mm	
16	01-240181-001	Formschlauch WEL - Boiler Hose – air gap - booster Tuyau – brise vide - chaudière	

Pos.-Nr. Key no. Réf.	Teile-Nr. Part no. No. pièce	Teile-Benennung Part name Nom de la pièce	Bemerkungen Remarks Remarques
17	01-297510-001	Wassereinlauf Waterbreak Brise vide	
18	00-775531-001	Kappe Cap Capuchon	
19	00-775305-001	Dichtung Gasket Joint	
20	00-324384-000	Mutter Nut Ecrou	
21	01-240166-001	Formschlauch Boilerüberlauf Hose – booster overflow Tuyau de trop-plein	
22	00-775559-018	Schlauch Hose Tuyau	
23	01-240168-001	Schlauch Spülung Hose – rinse Tuyau – rinçage	alle Varianten außer GX-70N all variations except GX-70N toutes les variations exceptées GX-70N
	01-240527-001	Schlauch Spülung Hose – rinse Tuyau – rinçage	nur GX-70N only GX-70N seulement GX-70N
24	00-324071-000	T-Stück Tee Té	
25	01-240145-001	Belüftungs-Rückschlagventil, kpl. Ventilation / Non-return valve, cpl. Vanne de ventilation / clapet anti-retour, cpl.	
26	01-240167-001	Schlauch Rohrbelüfter-Ablauf Hose Tuyau	
27	01-240169-001	Schlauch Ablaufpumpe-Rohrbelüfter Hose Tuyau	alle Varianten außer GX-70N all variations except GX-70N toutes les variations exceptées GX-70N
	01-240517-001	Schlauch Ablaufpumpe-Rohrbelüfter Hose Tuyau	nur GX-70N only GX-70N seulement GX-70N
28	01-240159-001	Verbindungsstück Connection piece Raccord	
29	00-883961-002	Ablaufschlauch Drain hose Tuyau de vidange	
30	01-240316-001	Zulaufschlauch Fill hose Tuyau de remplissage	
31	00-883658-001	Magnetventil 2/2 Solenoid valve 2/2 Electrovanne 2/2	

Pos.-Nr. Key no. Réf.	Teile-Nr. Part no. No. pièce	Teile-Benennung Part name Nom de la pièce	Bemerkungen Remarks Remarques
32	01-246301-003	Schlauch Hose Tuyau	
33	01-240458-001	Gewindenippel Klarspüler - Ersatzteilkit Fitting - Replacement kit Raccord fileté - Ens. de pièces détachées	
34	00-775866-002	Drucktransmitter Pressure transmitter Transmetteur de pression	
35	00-324510-242	Schlauchklemme Hose clamp Collier de tuyau	
36	01-246214-001	Schlauchklemme, Mubea 27 x 12 Hose clamp Collier de tuyau	
37	00-324510-327	Schlauchklemme Hose clamp Collier de tuyau	
38	00-324097-000	Füllstück Elbow Coude	
39	01-240144-001	Mutter Nut Ecrou	
40	00-323945-015	Schlauchklemme Hose clamp Collier de tuyau	
41	00-323945-018	Schlauchklemme Hose clamp Collier de tuyau	
42	01-240142-001	Belüftungsventil, kpl. Ventilation valve, cpl. Vanne de ventilation, cpl.	
43	00-323945-037	Schlauchklemme Hose clamp Collier de tuyau	
44	01-246210-002	PE Schlauch blau Hose (blue) Tuyau (bleu)	
45	00-324183-000	Mutter Nut Ecrou	FX-90 / FP-90 FX-90 / FP-90 FX-90 / FP-90
46	00-775759-001	Rücksaugverhinderer Backflow preventer Brise vide	FX-90 / FP-90 FX-90 / FP-90 FX-90 / FP-90
47	01-510143-001	Schlauchklemme Hose clamp Collier de tuyau	
48	01-240101-001	Halterung - Spülpumpe Bracket - rinse pump Crochet - pompe de rinçage	

Pos.-Nr. Key no. Réf.	Teile-Nr. Part no. No. pièce	Teile-Benennung Part name Nom de la pièce	Bemerkungen Remarks Remarques
49	00-276903-055	O-Ring 6 x 1,5 O-ring 6 x 1,5 Joint torique 6 x 1,5 	

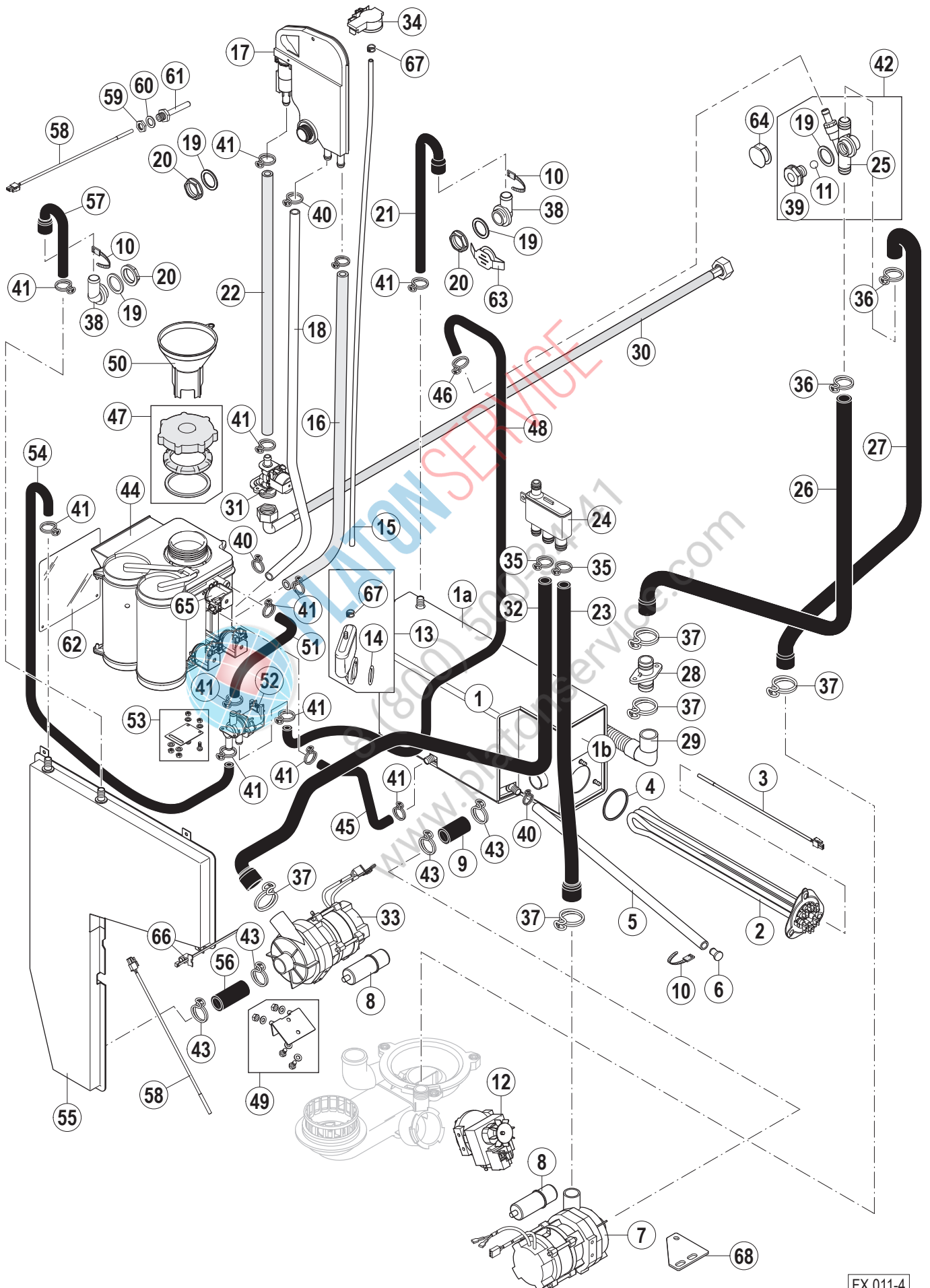


PLATON SERVICE

8 (800) 500-34-47

[www.platonservice.com](http://www.platonservice.com)







Pos.-Nr. Key no. Réf.	Teile-Nr. Part no. No. pièce	Teile-Benennung Part name Nom de la pièce	Bemerkungen Remarks Remarques
01	01-240162-004	Boiler kpl. Rinse booster cpl. Chaudière cpl.	(inkl. Pos-Nr. 1a, 1b, 2, 4, 13) (incl. key no. 1a, 1b, 2, 4, 13) (compr. réf. no. 1a, 1b, 2, 4, 13)
01a	01-240385-002	Isolierung – Boiler Insulation – booster Isolation – chaudière	
01b	01-240386-002	Isolierung vorne – Boiler Front insulation – booster Isolation avant – chaudière	
02	01-240135-002	Boilerheizung Heating element – booster Thermoplongeur – chaudière	
03	01-240201-001	Temperaturfühler – Boiler Temperature sensor – booster Sonde de température – chaudière	
04	01-240135-011	O-Ring 46,99 x 5,33 O-ring 46,99 x 5,33 Joint torique 46,99 x 5,33	
05	00-774080-001	Abluss-Schlauch Hose Tuyau	
06	00-774512-001	Stopfen Plug Bouchon	
07	01-240234-001	Spülpumpe Rinse pump Pompe de rinçage	
08	00-226568-002	Kondensator Capacitor Condensateur	
09	00-883145-003	Schlauch – Boiler - Spülpumpe Hose – booster - rinse pump Tuyau – chaudière - pompe de rinçage	
10	00-165128-001	Kabelbinder Binder Collier	
11	00-324313-003	Kugel Ball Bille	
12	01-240010-001	Ablaufpumpe Drain pump Pompe de vidange	
13	01-240372-001	Luftkammer - Ersatzteilkit Air trap - Replacement kit Cloche d'air - Ens. de pièces détachées	
14	00-276903-050	O-Ring 25 x 2,5 O-ring 25 x 2,5 Joint torique 25 x 2,5	
15	00-324402-013	Schlauch, L=780mm Hose, L=780mm Tuyau, L=780mm	

Pos.-Nr. Key no. Réf.	Teile-Nr. Part no. No. pièce	Teile-Benennung Part name Nom de la pièce	Bemerkungen Remarks Remarques
16	00-775559-019	Schlauch WEL-Enthärter Hose – air gap - softener Tuyau – brise vide - adoucisseur	
17	01-297510-002	Wassereinlauf Waterbreak Brise vide	
18	00-775611-002	PVC-Schlauch WEL-Enthärter PVC-Hose – air gap - softener Tuyau en PVC – brise vide - adoucisseur	
19	00-775305-001	Dichtung Gasket Joint	
20	00-324384-000	Mutter Nut Ecrou	
21	01-240166-001	Formschlauch Boilerüberlauf Hose – booster overflow Tuyau de trop-plein	
22	00-775559-018	Schlauch Hose Tuyau	
23	01-240249-001	Schlauch – Spülung Hose – rinse Tuyau – rinçage	
24	00-775846-001	Doppel-Rückschlagventil, kpl. Double-non-return valve, cpl. Double-clapet anti-retour, cpl.	
25	01-240145-001	Belüftungs-Rückschlagventil, kpl. Ventilation / Non-return valve, cpl. Vanne de ventilation / clapet anti-retour, cpl.	
26	01-240167-001	Schlauch Rohrbelüfter-Ablauf Hose Tuyau	
27	01-240169-001	Schlauch Ablaufpumpe-Rohrbelüfter Hose Tuyau	
28	01-240159-001	Verbindungsstück Connection piece Raccord	
29	00-883961-002	Ablaufschlauch Drain hose Tuyau de vidange	
30	01-240316-001	Zulaufschlauch Fill hose Tuyau de remplissage	
31	00-883658-001	Magnetventil 2/2 Solenoid valve 2/2 Electrovanne 2/2	
32	01-240248-001	Schlauch – Kaltwasserspülung Hose – cold water rinse Tuyau – rinçage d'eau froide	

Pos.-Nr. Key no. Réf.	Teile-Nr. Part no. No. pièce	Teile-Benennung Part name Nom de la pièce	Bemerkungen Remarks Remarques
33	00-775854-001	Pumpe Pump Pompe	
34	00-775866-002	Drucktransmitter Pressure transmitter Transmetteur de pression	
35	00-324510-242	Schlauchklemme Hose clamp Collier de tuyau	
36	01-246214-001	Schlauchklemme, Mubea 27 x 12 Hose clamp Collier de tuyau	
37	00-324510-327	Schlauchklemme Hose clamp Collier de tuyau	
38	00-324097-000	Füllstück Elbow Coude	
39	01-240144-001	Mutter Nut Ecrou	
40	00-323945-015	Schlauchklemme Hose clamp Collier de tuyau	
41	00-323945-018	Schlauchklemme Hose clamp Collier de tuyau	
42	01-240142-001	Belüftungsventil, kpl. Ventilation valve, cpl. Vanne de ventilation, cpl.	
43	00-323945-037	Schlauchklemme Hose clamp Collier de tuyau	
44	00-775530-002	Enthärter Softener Adoucisseur	(inkl. Pos-Nr. 65) (incl. key no. 65) (compr. réf. no. 65)
45	01-240179-001	Schlauch – Enthärter - Boiler Hose – softener - booster Tuyau – adoucisseur - chaudière	
46	01-246214-002	Schlauchklemme, Mubea 17 x 12 Hose clamp Collier de tuyau	
47	00-775530-050	Ersatzteilpaket (Deckel) Replacement kit (cap) Ens. de pièces détachées (couvercle)	
48	01-240328-001	Schlauch – Ventil - Ablauf Hose – valve - drain Tuyau – vanne - vidange	
49	01-240437-001	Ersatzteilpaket – Haltewinkel Pumpe Replacement kit – pump support Ens. de pièces détachées – support de pompe	

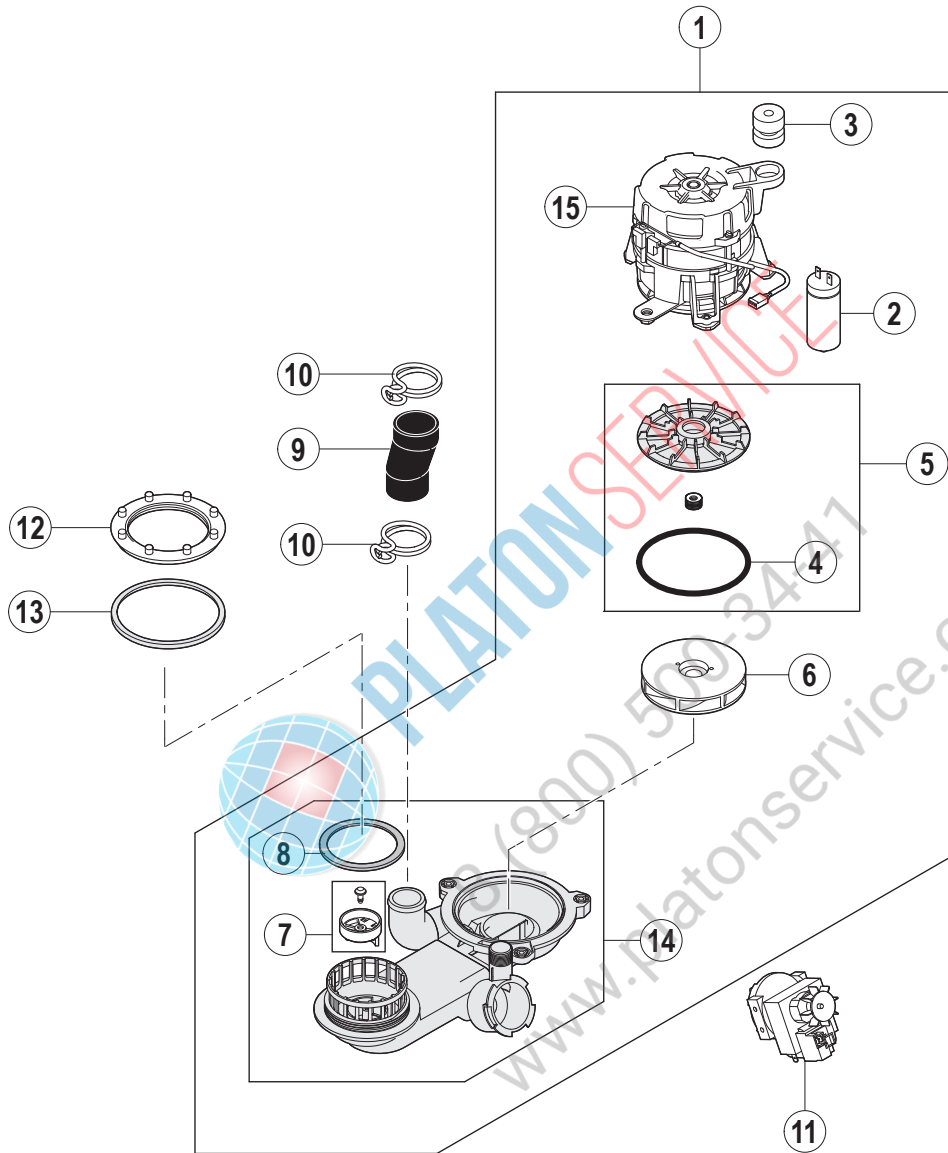
Pos.-Nr. Key no. Réf.	Teile-Nr. Part no. No. pièce	Teile-Benennung Part name Nom de la pièce	Bemerkungen Remarks Remarques
50	01-240315-001	Salzeinfilltrichter Funnel Entonnoir	
51	01-240329-001	Schlauch Enthärter - Ventil Hose – softener - valve Tuyau – adoucisseur - vanne	
52	00-775897-001	Ventil Valve Vanne	
53	01-240438-001	Ersatzteilpaket – Halteblech Ventil Replacement kit – valve support Ens. de pièces détachées – support de vanne	
54	01-240327-001	Schlauch Ventil - Kaltwasserbehälter Hose – valve - cold water tank Tuyau – vanne - réservoir d'eau froide	
55	01-240400-002	Kaltwasser-Behälter Cold water tank Réservoir d'eau froide	
56	00-883145-006	Schlauch Kaltwasserbehälter - Pumpe Hose – cold water tank - pump Tuyau – réservoir d'eau froide - pompe	
57	01-240166-002	Formschlauch Überlauf Hose – overflow Tuyau de trop-plein	
58	00-775612-001	Temperaturfühler Temperature sensor Sonde de température	
59	00-172739-005	Mutter M12x0.75 Nut M12x0.75 Ecrou M12x0.75	
60	00-774072-006	Teflonscheibe Teflon washer Rondelle du Téflon	
61	00-324326-000	Hülse Sensor pocket Doigt	
62	01-240432-001	Schutzfolie Anschlussblock Protection foil – connector Plastron de protection – bloc de raccord	
63	01-240407-001	Abdeckkappe Cap Capuchon	
64	00-883271-001	Abdeckkappe Cap Capuchon	
65	00-775530-301	Magnetventil Solenoid valve Electrovanne	
66	00-691923-001	Befestigungsbinder mit Bolzenaufnahme Cable tie with stud fixing Collier pour fixation sur goujon	

Pos.-Nr. Key no. Réf.	Teile-Nr. Part no. No. pièce	Teile-Benennung Part name Nom de la pièce	Bemerkungen Remarks Remarques
67	01-510143-001	Schlauchklemme Hose clamp Collier de tuyau	
68	01-240101-001	Halterung - Spülpumpe Bracket - rinse pump Crochet - pompe de rinçage	

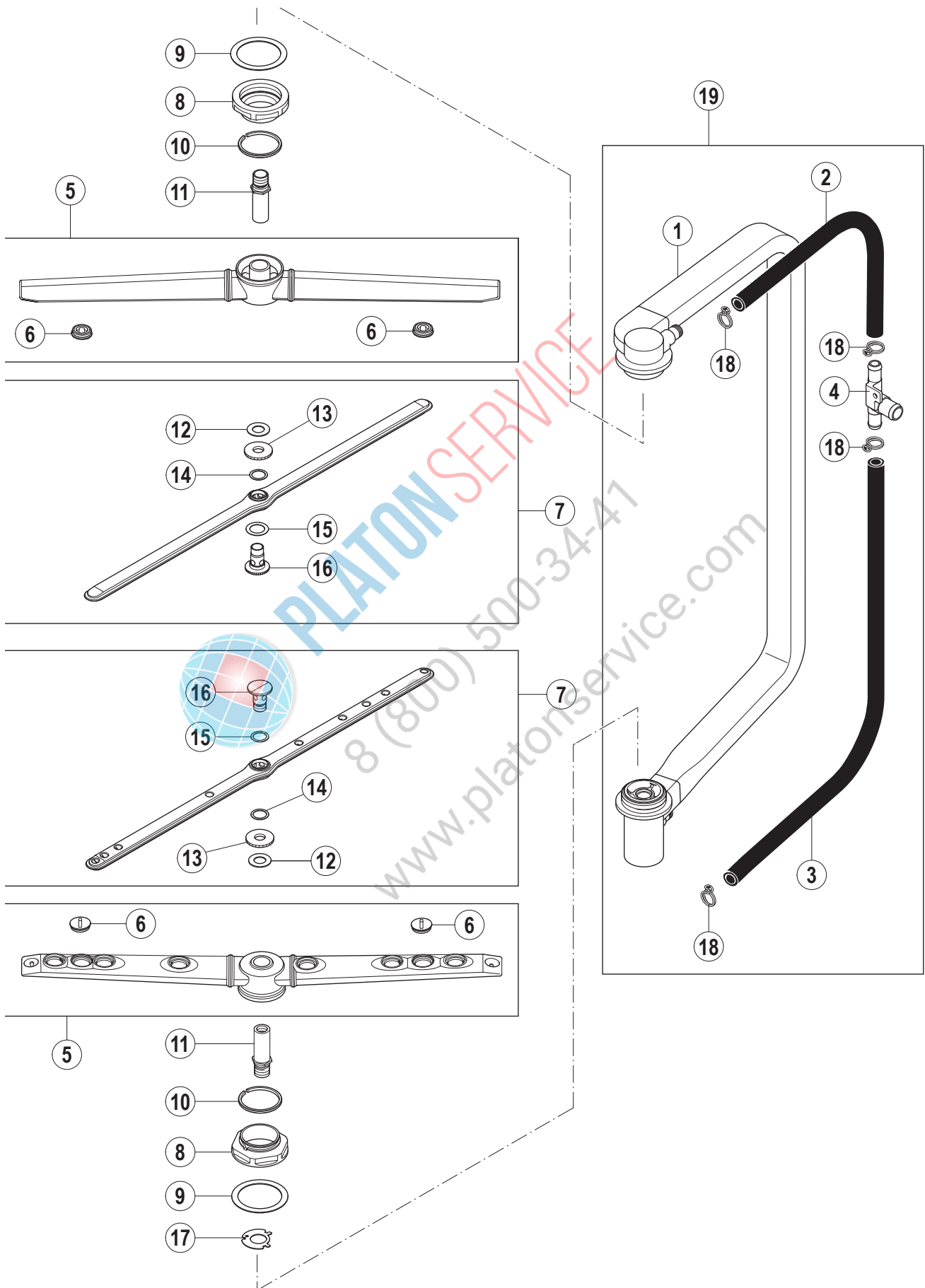
**PLATON SERVICE**

8 (800) 500-34-47

[www.platonservice.com](http://www.platonservice.com)



Pos.-Nr. Key no. Réf.	Teile-Nr. Part no. No. pièce	Teile-Benennung Part name Nom de la pièce	Bemerkungen Remarks Remarques
01	01-240373-001	Waschpumpe, kpl. – Ersatzteilkit Wash pump, cpl. – Replacement kit Pompe de lavage, cpl. – Ens. de pièces détachées	
02	00-226568-014	Kondensator Capacitor Condensateur	
03	01-240186-001	Schwingungsdämpfer Bumper Amortisseur	
04	01-240298-001	O-Ring O-ring Joint torique	
05	01-240374-001	Gleitringdichtung – Ersatzteilkit Shaft seal – Replacement kit Joint tournant – Ens. de pièces détachées	
06	01-240300-001	Lauftrad, kpl. Impeller, cpl. Roue, cpl.	
07	01-240395-001	Flipper – Ersatzteilkit Strainer – Replacement kit Clapet – Ens. de pièces détachées	
08	01-240178-001	Flachdichtung Gasket Joint	
09	01-240164-001	Schlauch – Waschpumpe-Steigleitung Hose – wash pump - manifold Tuyau – pompe de lavage - colonne	
10	00-323945-049	Schlauchschelle Hose clamp Collier de tuyau	
11	01-240010-001	Ablaufpumpe Drain pump Pompe de vidange	
12	01-240066-001	Mutter – Ansaugstück Nut – pump intake Ecrou – orifice d'aspiration	
13	01-240296-001	Stützring Retaining ring Anneau de maintien	
14	01-240393-001	Pumpengehäuse, kpl. – Ersatzteilkit Pump housing, cpl. – Replacement kit Boîtier de pompe, cpl. – Ens. de pièces détachées	(inkl. Pos-Nr. 4, 7, 8) (incl. key no. 4, 7, 8) (compr. réf. no. 4, 7, 8)
15	01-240394-001	Pumpenmotor Pump motor Moteur de pompe	





Pos.-Nr. Key no. Réf.	Teile-Nr. Part no. No. pièce	Teile-Benennung Part name Nom de la pièce	Bemerkungen Remarks Remarques
01	01-240015-001	Waschleitung komplett Manifold cpl. Colonne cpl.	alle Varianten außer GX-70N / GXS-70N all variations except GX-70N / GXS-70N toutes les variations exceptées GX-70N / GXS-70N
	01-240511-001	Waschleitung komplett Manifold cpl. Colonne cpl.	nur GX-70N / GXS-70N only GX-70N / GXS-70N seulement GX-70N / GXS-70N
02	01-240171-001	Schlauch (O-Lager/T-Stück) Hose Tuyau	
03	01-240170-001	Schlauch (U-Lager/T-Stück) Hose Tuyau	
04	00-324071-000	T-Stück Tee Té	
05	01-240050-001	Wascharm komplett Wash arm cpl. Bras de lavage, cpl.	
06	01-240028-001	Stopfen Plug Bouchon	
07	01-240096-003	Spülarm Rinse arm assy. Bras de rinçage	
08	01-240021-001	Trennmutter Nut Ecrou	
09	00-172986-019	Dichtung 60 x 47 x 1 Gasket 60 x 47 x 1 Joint 60 x 47 x 1	
10	00-775933-003	Gleitring Sliding ring Bague de glissement	
11	01-240097-001	Welle Axle Axe	
12	00-774072-007	Teflonscheibe Teflon washer Rondelle du Téflon	
13	01-240205-001	Rändelmutter Milled nut Ecrou moleté	
14	00-774072-001	Teflonscheibe Teflon washer Rondelle du Téflon	
15	00-774072-002	Teflonscheibe Teflon washer Rondelle du Téflon	
16	01-240095-001	Achse Spülarm Rinse arm axle Axe du bras de rinçage	

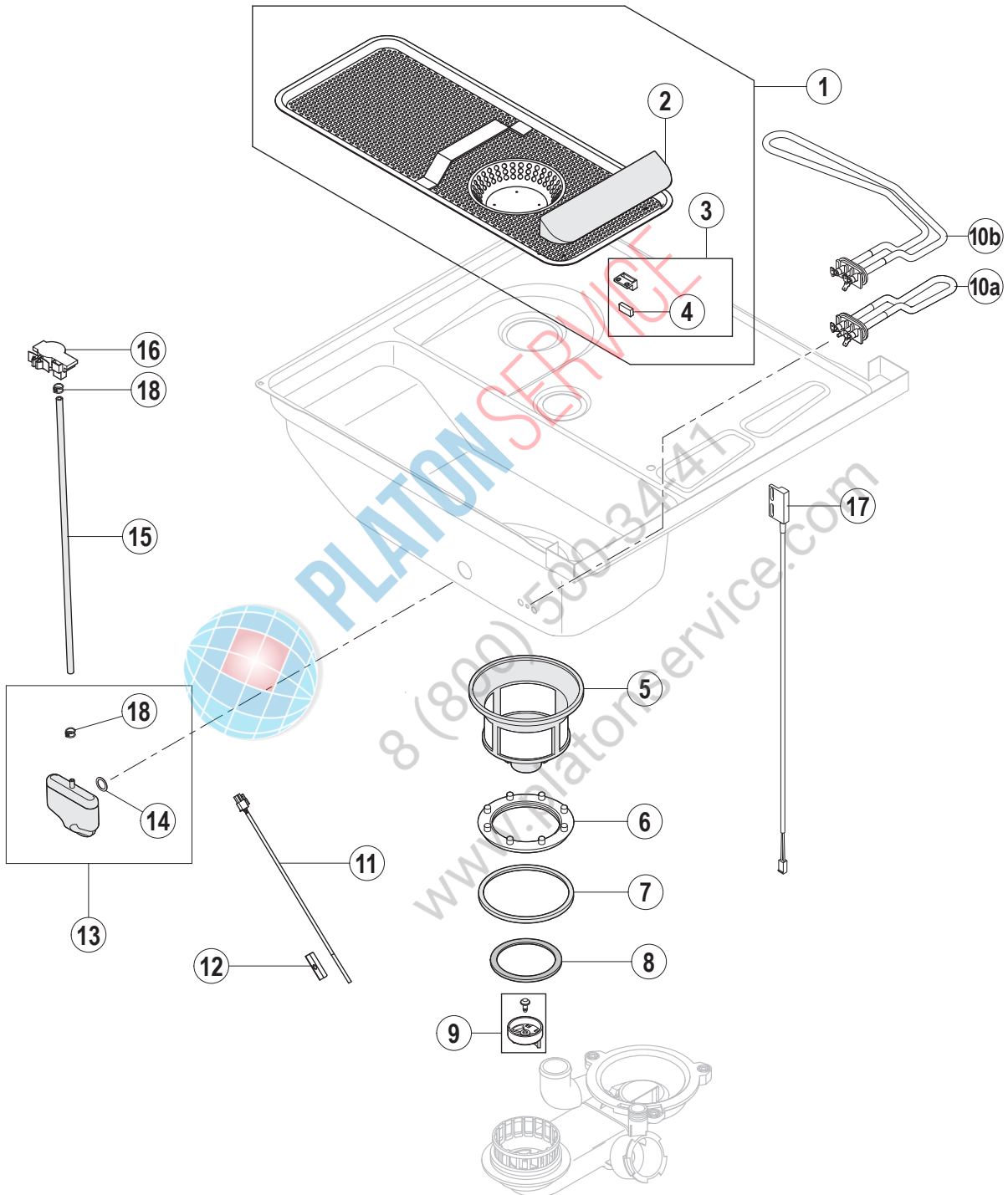
Pos.-Nr. Key no. Réf.	Teile-Nr. Part no. No. pièce	Teile-Benennung Part name Nom de la pièce	Bemerkungen Remarks Remarques
17	01-240016-001	Drosselscheibe Diaphragm Disque de réduction	
18	00-324510-202	Schlauchklemme Hose clamp Collier de tuyau	
19	01-240211-001	Wasch- und Spüleleitung kompl. Wash and rinse manifold cpl. Colonne de lavage et de rinçage cpl.	alle Varianten außer GX-70N / GXS-70N all variations except GX-70N / GXS-70N toutes les variations exceptées GX-70N / GXS-70N

**PLATON SERVICE**

8 (800) 500-34-41

[www.platonservice.com](http://www.platonservice.com)





Pos.-Nr. Key no. Réf.	Teile-Nr. Part no. No. pièce	Teile-Benennung Part name Nom de la pièce	Bemerkungen Remarks Remarques
01	01-240051-004	Flächensieb, kpl. Flat strainer, cpl. Filtre plat, cpl.	FX / GX - alle Varianten FX / GX - all variations FX / GX - toutes les variations
	01-240051-011	Flächensieb, kpl. Flat strainer, cpl. Filtre plat, cpl.	FP / GP - alle Varianten, FX(S)-70NB / FXLS-70NB FP / GP - all variations, FX(S)-70NB / FXLS-70NB FP / GP - toutes les variations, FX(S)-70NB / FXLS-70NB
02	01-240085-001	Deflektor Siebssystem Deflector – strainer system Déflecteur	FP / GP - alle Varianten FP / GP - all variations FP / GP - toutes les variations
03	01-240295-001	Magnethalter Sieb, kpl. Magnet support Support d'aimant	FP / GP - alle Varianten FP / GP - all variations FP / GP - toutes les variations
04	01-240042-001	Flachmagnet 15,5x10,2x6,1 Magnet 15,5x10,2x6,1 Aimant 15,5x10,2x6,1	FX / GX - alle Varianten FX / GX - all variations FX / GX - toutes les variations
	01-240294-001	Flachmagnet 20x10x5 Magnet 20x10x5 Aimant 20x10x5	FP / GP - alle Varianten FP / GP - all variations FP / GP - toutes les variations
05	01-240003-002	Feinsieb Fine strainer Micro-filtre	
06	01-240066-001	Mutter Ansaugstück Nut – pump intake Ecrou – orifice d'aspiration	
07	01-240296-001	Stützring Retaining ring Anneau de maintien	
08	01-240178-001	Flachdichtung Gasket Joint	
09	01-240395-001	Flipper – Ersatzteilkit Strainer – Replacement kit Clapet – Ens. de pièces détachées	
10a	01-240247-001	Heizkörper Heating element Thermoplongeur	alle Varianten außer GXHK / GP all variations except GXHK / GP toutes les variations exceptées GXHK / GP
10b	01-240237-001	Heizkörper Heating element Thermoplongeur	nur GXHK / GP only GXHK / GP seulement GXHK / GP
11	01-240201-002	Temperaturfühler Temperature sensor Sonde de température	
12	00-775489-001	Stütze Fühler Support – temperature sensor Support – sonde de température	
13	01-240372-001	Ersatzteilkit Luftkammer Air trap – replacement kit Cloche d'air – ens. de pièces détachées	
14	00-276903-050	O-Ring O-ring Joint torique	

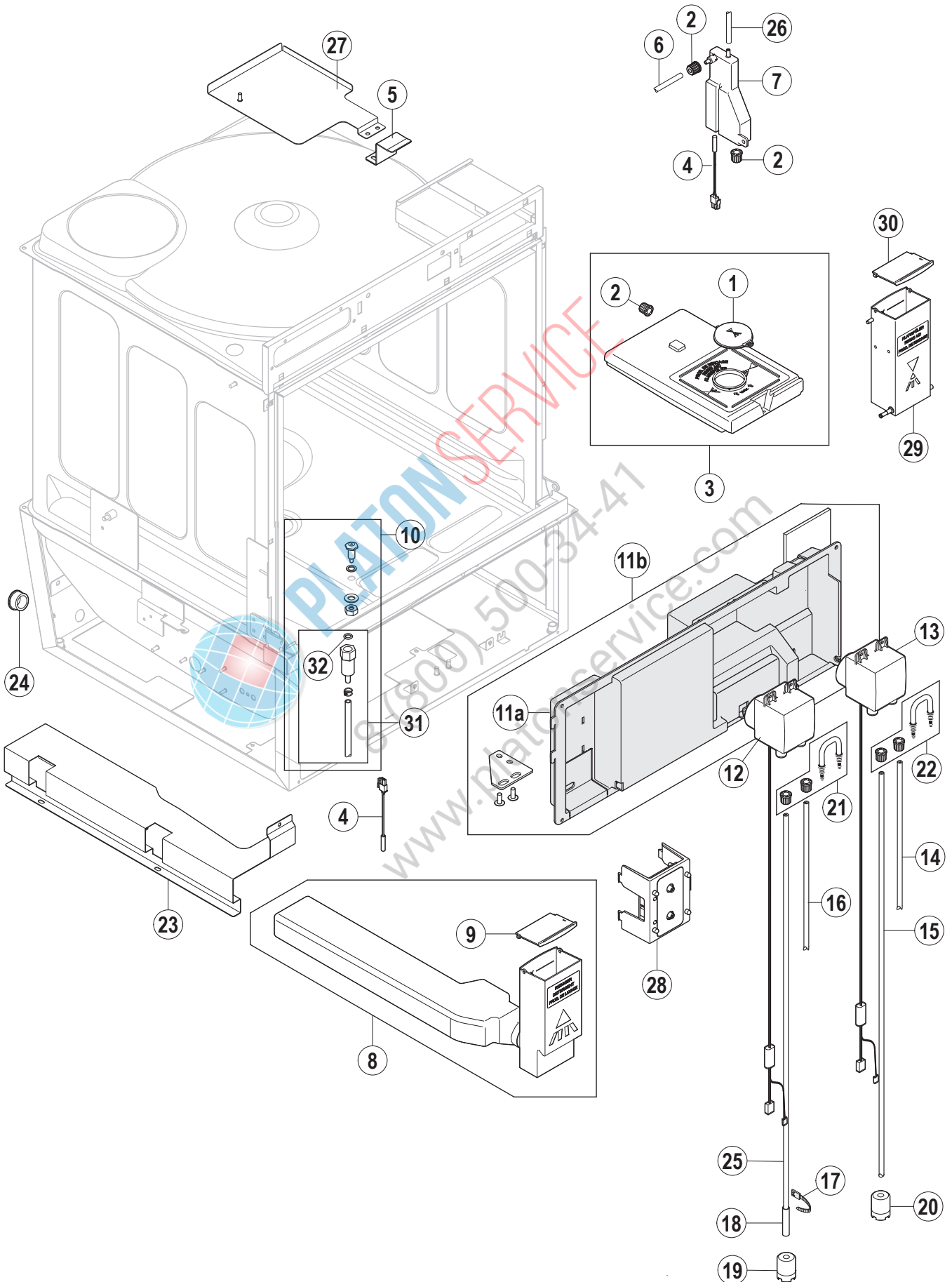
Pos.-Nr. Key no. Réf.	Teile-Nr. Part no. No. pièce	Teile-Benennung Part name Nom de la pièce	Bemerkungen Remarks Remarques
15	00-324402-002	Schlauch Hose Tuyau	
16	00-775866-002	Drucktransmitter Pressure transmitter Transmetteur de pression	
17	01-240202-002	Magnetschalter Reed switch Contact magnétique	
18	01-510143-001	Schlauchklemme Hose clamp Collier de tuyau	

**PLATON SERVICE**

8 (800) 500-34-47

[www.platonservice.com](http://www.platonservice.com)



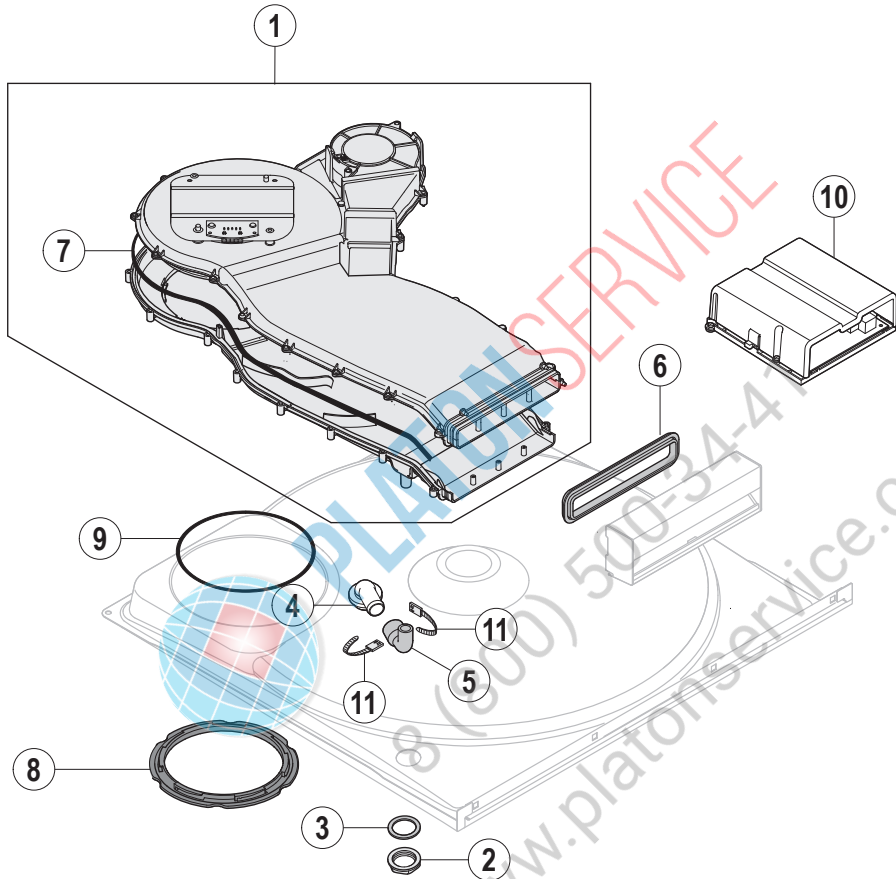




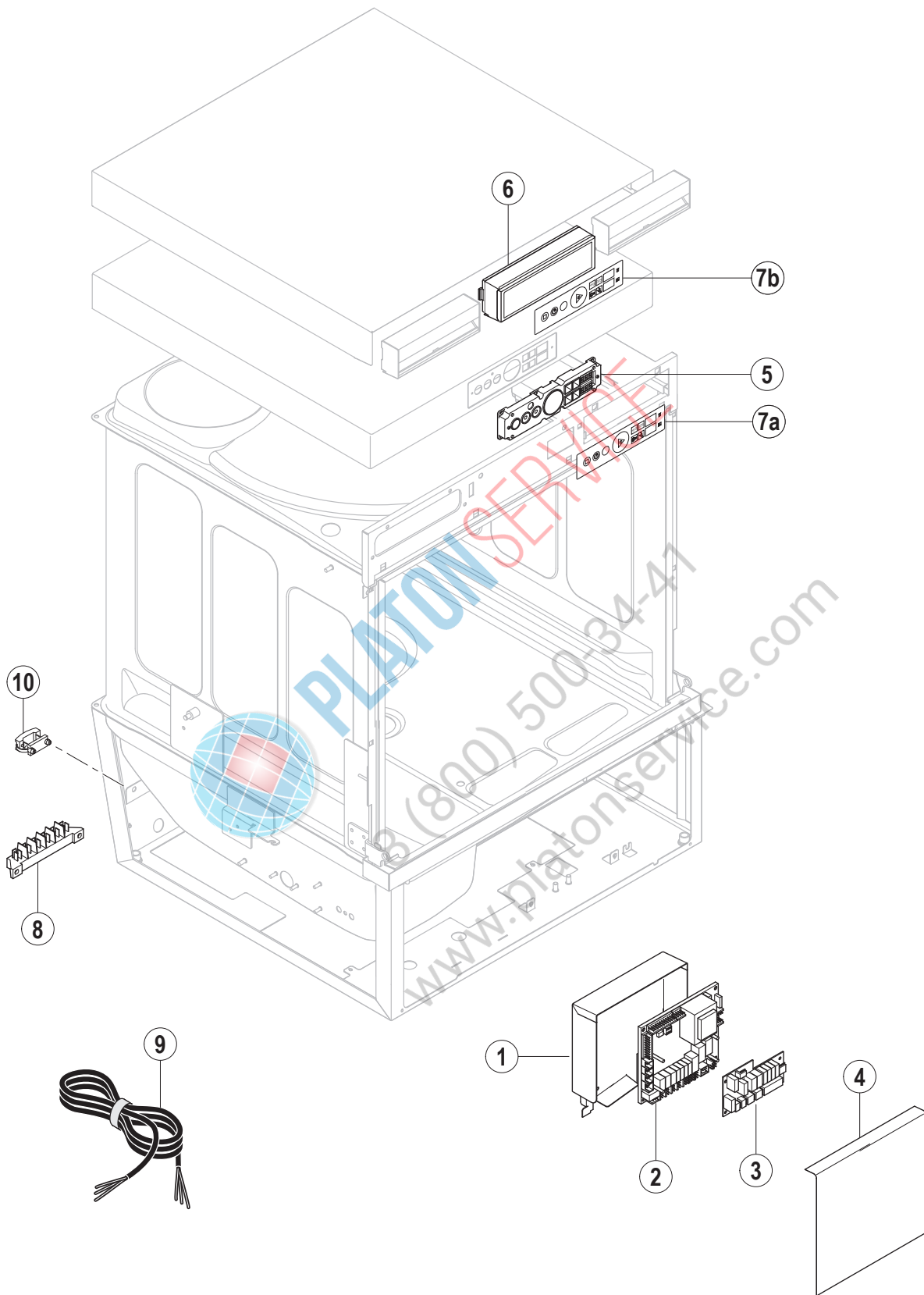
Pos.-Nr. Key no. Réf.	Teile-Nr. Part no. No. pièce	Teile-Benennung Part name Nom de la pièce	Bemerkungen Remarks Remarques
01	01-240175-001	Deckel Klarspülerbehälter Lid Couvercle	FP / GP - alle Varianten FP / GP - all variations FP / GP - toutes les variations
02	00-775507-001	Verschraubung Screwed connection Raccord	
03	01-240174-001	Klarspülerbehälter, kpl. Rinse aid container assy Récipient de produit de rinçage, cpl.	FP / GP - alle Varianten FP / GP - all variations FP / GP - toutes les variations
04	01-240288-001	Magnetschalter Reed switch Contact magnétique	FP / GP - alle Varianten FP / GP - all variations FP / GP - toutes les variations
05	01-240317-001	Niederhaltewinkel Support Support	FP / GP - alle Varianten FP / GP - all variations FP / GP - toutes les variations
06	01-246301-004	Verbindungsschlauch Hose Tuyau	FP / GP - alle Varianten FP / GP - all variations FP / GP - toutes les variations
07	01-240054-001	Füllstandsbehälter Rinse aid container (level indication) Récipient de produit de rinçage (contrôle du niveau)	FP / GP - alle Varianten FP / GP - all variations FP / GP - toutes les variations
08	01-240310-001	Reinigerbehälter kpl. Detergent container assy Récipient de détergent, cpl.	nur FP/FPS-71, GP/GPS-71 - bis Serien-Nr. 8651 1999 only FP/FPS-71, GP/GPS-71 - until serial No. 8651 1999 seulement FP/FPS-71, GP/GPS-71 - jusqu'au No. de série 8651 1999
	01-240310-002	Reinigerbehälter kpl. Detergent container assy Récipient de détergent, cpl.	nur FP/FPS-71, GP/GPS-71 - ab Serien-Nr. 8651 2000, FX(S)/GXHK-71N only FP/FPS-71, GP/GPS-71 - starting from serial No. 8651 2000 seulement FP/FPS-71, GP/GPS-71 - à partir du No. de série 8651 2000
09	00-775817-002	Behälterdeckel Lid Couvercle	nur FP/FPS-71, GP/GPS-71, FX(S)/GXHK-71N only FP/FPS-71, GP/GPS-71, FX(S)/GXHK-71N seulement FP/FPS-71, GP/GPS-71, FX(S)/GXHK-71N
10	00-883676-002	Dosiernippel Reiniger – Ersatzteilkit Injector (detergent) – Replacement kit Injecteur (détergent) – Ens. de pièces détachées	
11a	01-240053-001	Abdeckung Elektrik Cover Couvercle	alle außer FP/FPS-71, GP/GPS-71 - bis Serien-Nr. 8651 3999/8654 4999 all except FP/FPS-71, GP/GPS-71 - until serial No. 8651 3999/8654 4999 toutes exceptées FP/FPS-71, GP/GPS-71 - jusqu'au No. de série 8651 3999/8654 4999
	01-240053-002	Abdeckung Elektrik Cover Couvercle	nur FP/FPS-71, GP/GPS-71 - bis Serien-Nr. 8651 3999 only FP/FPS-71, GP/GPS-71 - until serial No. 8651 3999 seulement FP/FPS-71, GP/GPS-71 - jusqu'au No. de série 8651 3999
	01-240053-011	Abdeckung Elektrik Cover Couvercle	FP / GP - alle Varianten - ab Serien-Nr. 8651 4000 FX / GX - alle Varianten - ab Serien-Nr. 8654 5000 FP / GP - all variations - starting from serial No. 8651 4000 FX / GX - all variations - starting from serial No. 8654 5000 FP / GP - toutes les variations - à partir du No. de série 8651 4000 FX / GX - toutes les variations - à partir du No. de série 8654 5000
11b	01-240463-001	Abdeckung Elektrik - Ersatzteilkit Cover - Replacement kit Couvercle - Ens. de pièces détachées	FP / GP - alle Varianten - bis Serien-Nr. 8651 3999 FX / GX - alle Varianten - bis Serien-Nr. 8654 4999 FP / GP - all variations - until serial No. 8651 3999 FX / GX - all variations - until serial No. 8654 4999 FP / GP - toutes les variations - jusqu'au No. de série 8651 3999 FX / GX - toutes les variations - jusqu'au No. de série 8654 4999

Pos.-Nr. Key no. Réf.	Teile-Nr. Part no. No. pièce	Teile-Benennung Part name Nom de la pièce	Bemerkungen Remarks Remarques
12	00-775556-011	Klarspüler Dosierpumpe Rinse aid dispenser Doseur de produit de rinçage	FX / GX - alle Varianten - bis Serien-Nr. 8654 4999 FX / GX - all variations - until serial No. 8654 4999 FX / GX - toutes les variations - jusqu'au No. de série 8654 4999
	01-240195-001	Klarspüler Dosierpumpe Rinse aid dispenser Doseur de produit de rinçage	FP / GP - alle Varianten, alle FX/GX - ab Serien-Nr. 8654 5000 FP / GP - all variations, all FX/GX - starting from serial No. 8654 5000 FP / GP - toutes les variations, toutes FX/GX - à partir du No. de série 8654 5000
13	01-240195-002	Reiniger Dosierpumpe Detergent dispenser Doseur de détergent	
14	01-246301-002	Reiniger Druckschlauch Pressure hose (detergent) Tuyau de pression (détergent)	
15	01-246301-001	Saugschlauch (Reiniger) Suction hose (detergent) Tuyau d'aspiration (détergent)	alle Varianten außer FP/FPS-71, GP/GPS-71 all variations except FP/FPS-71, GP/GPS-71 toutes les variations exceptées FP/FPS-71, GP/GPS-71
	01-246301-006	Saugschlauch (Reiniger) Suction hose (detergent) Tuyau d'aspiration (détergent)	nur FP/FPS-71, GP/GPS-71 only FP/FPS-71, GP/GPS-71 seulement FP/FPS-71, GP/GPS-71
16	01-246301-003	Klarspüler Druckschlauch Pressure hose (rinse aid) Tuyau de pression (produit de rinçage)	
17	00-165128-001	Kabelbinder Binder Collier	FX / GX - alle Varianten FX / GX - all variations FX / GX - toutes les variations
18	01-246210-001	PE Schlauch blau Hose (blue) Tuyau (bleu)	FX / GX - alle Varianten FX / GX - all variations FX / GX - toutes les variations
19	00-775239-001	Ansaugstück (Klarspüler) Suction piece (rinse aid) Pièce d'aspiration (produit de rinçage)	FX / GX - alle Varianten FX / GX - all variations FX / GX - toutes les variations
20	00-775239-001	Ansaugstück (Reiniger) Suction piece (detergent) Pièce d'aspiration (détergent)	alle Varianten außer FP-71/GP-71 all variations except FP-71/GP-71 toutes les variations exceptées FP-71/GP-71
21	00-775608-001	Klarspülerschlauch mit Schlauchhalter Hose (rinse aid) Tuyau (produit de rinçage)	FX / GX - alle Varianten FX / GX - all variations FX / GX - toutes les variations
	01-240195-011	Klarspülerschlauch mit Schlauchhalter Hose (rinse aid) Tuyau (produit de rinçage)	FP / GP - alle Varianten, alle FX/GX - ab Serien-Nr. 8654 5000 FP / GP - all variations, all FX/GX - starting from serial No. 8654 5000 FP / GP - toutes les variations, toutes FX/GX - à partir du No. de série 8654 5000
22	00-775608-002	Reinigerschlauch mit Schlauchhalter Hose (detergent) Tuyau (détergent)	FX / GX - alle Varianten - bis Serien-Nr. 8654 4999 FX / GX - all variations - until serial No. 8654 4999 FX / GX - toutes les variations - jusqu'au No. de série 8654 4999
	01-240195-012	Reinigerschlauch mit Schlauchhalter Hose (detergent) Tuyau (détergent)	FP / GP - alle Varianten, alle FX/GX - ab Serien-Nr. 8654 5000 FP / GP - all variations, all FX/GX - starting from serial No. 8654 5000 FP / GP - toutes les variations, toutes FX/GX - à partir du No. de série 8654 5000
23	01-240219-001	Führung Reinigerbehälter Guide (detergent container) Guidage (réceptier de détergent)	nur FP/FPS-71, GP/GPS-71 - bis Serien-Nr. 8651 1999 only FP/FPS-71, GP/GPS-71 - until serial No. 8651 1999 seulement FP/FPS-71, GP/GPS-71 - jusqu'au No. de série 8651 1999
	01-240258-001	Führung Reinigerbehälter Guide (detergent container) Guidage (réceptier de détergent)	nur FP/FPS-71, GP/GPS-71 - ab Serien-Nr. 8651 2000 only FP/FPS-71, GP/GPS-71 - starting from serial No. 8651 2000 seulement FP/FPS-71, GP/GPS-71 - à partir du No. de série 8651 2000

Pos.-Nr. Key no. Réf.	Teile-Nr. Part no. No. pièce	Teile-Benennung Part name Nom de la pièce	Bemerkungen Remarks Remarques
24	00-886756-004	Isolierdurchführung Socket Douille	alle Varianten außer FP/FPS-71, GP/GPS-71 all variations except FP/FPS-71, GP/GPS-71 toutes les variations exceptées FP/FPS-71, GP/GPS-71
25	01-246301-001	Saugschlauch (Klarspüler) Suction hose (rinse aid) Tuyau d'aspiration (produit de rinçage)	alle Varianten außer FP/FPS-71, GP/GPS-71, FX/FXS-71N, GXHK-71N all variations except FP/FPS-71, GP/GPS-71, FX/FXS-71N, GXHK-71N toutes les variations exceptées FP/FPS-71, GP/GPS-71, FX/FXS-71N, GXHK-71N
	01-246301-005	Saugschlauch (Klarspüler) Suction hose (rinse aid) Tuyau d'aspiration (produit de rinçage)	nur FP/FPS-71, GP/GPS-71 only FP/FPS-71, GP/GPS-71 seulement FP/FPS-71, GP/GPS-71
	01-246301-010	Saugschlauch (Klarspüler) Suction hose (rinse aid) Tuyau d'aspiration (produit de rinçage)	nur FX/FXS-71N, GXHK-71N only FX/FXS-71N, GXHK-71N seulement FX/FXS-71N, GXHK-71N
26	00-324402-012	Schlauch Hose Tuyau	FP / GP - alle Varianten FP / GP - all variations FP / GP - toutes les variations
27	01-240363-001	Niederhalteblech, kpl. Holding plate, cpl. Plaque de support, cpl.	FP / GP - alle Varianten FP / GP - all variations FP / GP - toutes les variations
28	01-294204-001	Chemisensor, kpl. Chemicals deficiency sensor, cpl. Capteurs manque de dosage, cpl.	alle Varianten außer FP/FPS-71, GP/GPS-71, FX(S)/GXHK-71N all variations except FP/FPS-71, GP/GPS-71, FX(S)/GXHK-71N toutes les variations exceptées FP/FPS-71, GP/GPS-71, FX(S)/GXHK-71N
29	01-294116-003	Klarspülbehälter, kpl. Rinse aid container Récipient de produit de rinçage	nur FX/FXS-71N / GXHK-71N only FX/FXS-71N / GXHK-71N seulement FX/FXS-71N / GXHK-71N
30	00-775817-001	Behälterdeckel Lid Couvercle	nur FX/FXS-71N / GXHK-71N only FX/FXS-71N / GXHK-71N seulement FX/FXS-71N / GXHK-71N
31	01-240458-002	Gewindenippel Reiniger - Ersatzteilkit Fitting - Replacemant kit Raccord fileté - Ens. de pièces détachées	
32	00-276903-059	O-Ring 6 x 1,5 O-ring 6 x 1,5 Joint torique 6 x 1,5	



Pos.-Nr. Key no. Réf.	Teile-Nr. Part no. No. pièce	Teile-Benennung Part name Nom de la pièce	Bemerkungen Remarks Remarques
01	01-240261-001	Gebläseeinheit, kpl. Fan unit, cpl. Unité du ventilateur, cpl.	
02	00-324384-000	Mutter Nut Ecrou	
03	00-775305-001	Dichtung Gasket Joint	
04	00-324097-000	Füllstück Elbow Coude	
05	01-240324-001	Bogen Elbow Coude	
06	01-240121-001	Dichtung Kanal-Blende Gasket Joint	
07	01-240274-001	Dichtschnur Gasket Joint	
08	01-240267-001	Bajonettmutter Bayonet nut Ecrou baïonnette	
09	01-240272-001	Dichtung Gasket Joint	
10	01-240262-001	Gebläse Steuerung, kpl. Fan control Commande du ventilateur	
11	00-165128-001	Kabelbinder Binder Collier	



Pos.-Nr. Key no. Réf.	Teile-Nr. Part no. No. pièce	Teile-Benennung Part name Nom de la pièce	Bemerkungen Remarks Remarques		
01	01-240197-001	Trägerblech kpl. Mounting plate assy Support de montage, cpl.			
02	00-897545-001	Steuerung vollbestück Control unit – fully equipped Unité de commande – équipement complet			
03	00-897546-003	Erweiterungskarte Extension board Unité d'extension	alle „S“ - Varianten all „S“ variations toutes les variations „S“		
04	01-240283-001	Abdeckfolie Steuerung Protection foil – control Plastron de protection – commande			
05	00-897540-001	Bedienteil kpl. Operation unit Modul de service	FX / GX - alle Varianten FX / GX - all variations FX / GX - toutes les variations		
06	01-240040-001	BAE, kpl. (inkl. Pos-Nr. 5, 7b) Operation unit, cpl. (incl. key no. 5, 7b) Modul de service, cpl. (compr. réf. no. 5, 7b)	GP - alle Varianten / FP - bis Serien-Nr. 8651 1999 GP - all variations / FP - until serial No. 8651 1999 GP - toutes les variations / FP - jusqu'au No. de série 8651 1999		
	01-240040-002	BAE, kpl. (inkl. Pos-Nr. 5, 7b) Operation unit, cpl. (incl. key no. 5, 7b) Modul de service, cpl. (compr. réf. no. 5, 7b)	FP - ab Serien-Nr. 8651 2000 FP - starting from serial No. 8651 2000 FP - à partir du No. de série 8651 2000		
7a	00-897550-001	Bedienfolie Basic Keyboard foil Plastron de command	FX / GX - alle Varianten außer GXHK-70N FX / GX - all variations except GXHK-70N FX / GX - toutes les variations exceptées GXHK-70N		
	00-897557-001	Bedienfolie Basic Keyboard foil Plastron de command	nur GXHK-70N only GXHK-70N seulement GXHK-70N		
7b	00-897551-001	Bedienfolie Premium Keyboard foil Plastron de command	GP - alle Varianten / FP - bis Serien-Nr. 8651 1999 GP - all variations / FP - until serial No. 8651 1999 GP - toutes les variations / FP - jusqu'au No. de série 8651 1999		
	01-240459-001	Bedienfolie Premium Keyboard foil Plastron de command	FP - ab Serien-Nr. 8651 2000 FP - starting from serial No. 8651 2000 FP - à partir du No. de série 8651 2000		
08	00-774055-001	Anschlussblock Connector Bloc de raccord			
09	00-374339-003	Kabel Cable Câble	3P/N/PE (H07RN-F 5G 2,5 mm <sup>2</sup> ) 3P/N/PE (H07RN-F 5G 2,5 mm <sup>2</sup> ) 3P/N/PE (H07RN-F 5G 2,5 mm <sup>2</sup> )	bis 16 A up to 16 A jusqu'à 16 A	alle Varianten all variations toutes les variations
	00-374342-003	Kabel Cable Câble	1P/N/PE (H07RN-F 3G 4 mm <sup>2</sup> ) 1P/N/PE (H07RN-F 3G 4 mm <sup>2</sup> ) 1P/N/PE (H07RN-F 3G 4 mm <sup>2</sup> )	bis 32 A up to 32 A jusqu'à 32 A	alle Varianten all variations toutes les variations
	00-510061-002	Kabel mit Stecker (AUS) Cable with plug (AUS) Câble avec prise (AUS)	1P/N/PE (H07RN-F 3G 1,5 mm <sup>2</sup> ) 1P/N/PE (H07RN-F 3G 1,5 mm <sup>2</sup> ) 1P/N/PE (H07RN-F 3G 1,5 mm <sup>2</sup> )	bis 15 A up to 15 A jusqu'à 15 A	FX-90N FX-90N FX-90N
10	00-227063-000	Zugentlastung Strain relief Collier de fixation			



HOBART behält sich das Recht vor, an allen Produkten technische Änderungen und Verbesserungen ohne Ankündigung vorzunehmen.

As continued product improvement is a policy of HOBART, specifications are subject to change without notice.

Ce catalogue n'est pas contractuel. HOBART se réserve le droit, et sans préavis, d'apporter toutes modifications ou améliorations à ses matériels.